

Luchtbalancers

Luchtbalancers zijn hijstoestellen waarbij het gewicht van een bepaalde last (bijv. krat, lastang, pallet, ...) gecompenseerd wordt door de druk van de perslucht. Afhankelijk van de toepassing zijn er vier sturingen beschikbaar om de druk te regelen.

Luchtbalancers combineren de voordelen van traditionele takels op gebied van manipuleren + de voordelen van veerbalancers op gebied van positioneren. Het resultaat is één toestel waarmee lasten zowel kunnen getild als gepositioneerd worden. Vooral bij situaties waarbij de last zachtjes moet neergezet worden biedt een luchtbalancer de ideale oplossing.

In tegenstelling tot traditionele luchttakels verbruikt een luchtbalancer zeer weinig perslucht. Alle componenten zijn bovendien zelfsmerend waardoor deze geen periodiek onderhoud behoeft. In tegenstelling tot traditionele veerbalancers kan men met één enkele luchtbalancer gewichten tot 225 kg manipuleren.

Daarnaast kunnen de meeste luchtbalancers uitgerust worden met twee veiligheden. De centrifugale veiligheid verhindert dat een onbelaste kabel zeer snel wordt opgetrokken. De Z-stop zorgt er voor dat de last ongewild zakt als de persluchttoevoer wordt onderbroken.



Luchtbalancers

BA-sturing

Bij de BA-sturing wordt de druk van de perslucht geregeld door middel van een mechanische krachtopnemer. Deze sturing is geschikt voor het positioneren van onveranderlijke, vaste lasten zoals bijvoorbeeld lastangen in de autoassemblage.

ZA-sturing

Bij de ZA-sturing wordt de druk van de perslucht geregeld door middel van een bedieningspeer met twee functies. Hiermee kunnen lasten tot 225 kg gemakkelijk opgetild, gepositioneerd en afgekoppeld worden. De ZA-sturing is geschikt voor toepassingen met variabele lasten.

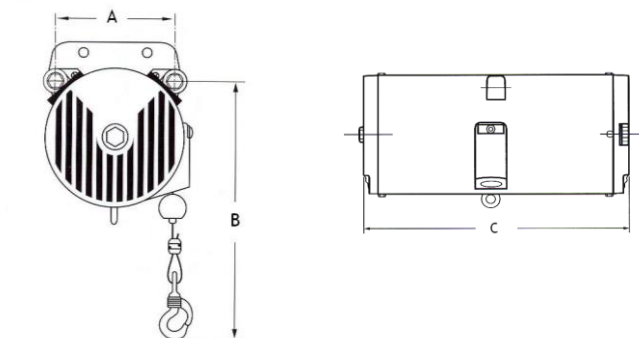
EA-sturing

De EA-sturing is vergelijkbaar met de ZA-sturing met dat verschil dat hiermee verschillende drukken kunnen ingesteld worden. De bedieningspeer is uitgerust met een pneumatische drie-standen schakelaar. Een typische toepassing voor deze sturing is het manipuleren van lege en volle paletten en/of kratten

24V-sturing

Deze sturing is voorzien van elektrisch (24V) bediende stuurventielen en een compact schakeldoosje. Dit laatste laat zich gemakkelijk integreren in een bestaande bediening. Door middel van een tuimelschakelaar wordt de druk van de perslucht bijgesteld. Ideale oplossing voor intensieve toepassingen zoals in productielijnen en de autoassemblage.

Voor de ophanging is er keuze tussen een veiligheidshaak (HM), LFR-wagen (AT) of IPN-wagen (TR).



bestelreferentie	Z-stop	hefvermogen	nuttige lengte	dia.behuizing	gewicht	A	B	C
... 015080 ...	niet mogelijk	10-68 kg	2.00 m	165 mm	23 kg	143 mm	72 mm	404 mm
... 020120 ...	optioneel	10-90 kg	3.00 m	254 mm	28 kg	216 mm	108 mm	531 mm
... 032080 ...	optioneel	10-145 kg	2.00 m	254 mm	28 kg	216 mm	108 mm	531 mm
... 035080 ...	niet mogelijk	10-160 kg	2.00 m	254 mm	28 kg	216 mm	108 mm	531 mm
... 050080 ...	optioneel	10-225 kg	2.00 m	254 mm	50 kg	216 mm	108 mm	531 mm